



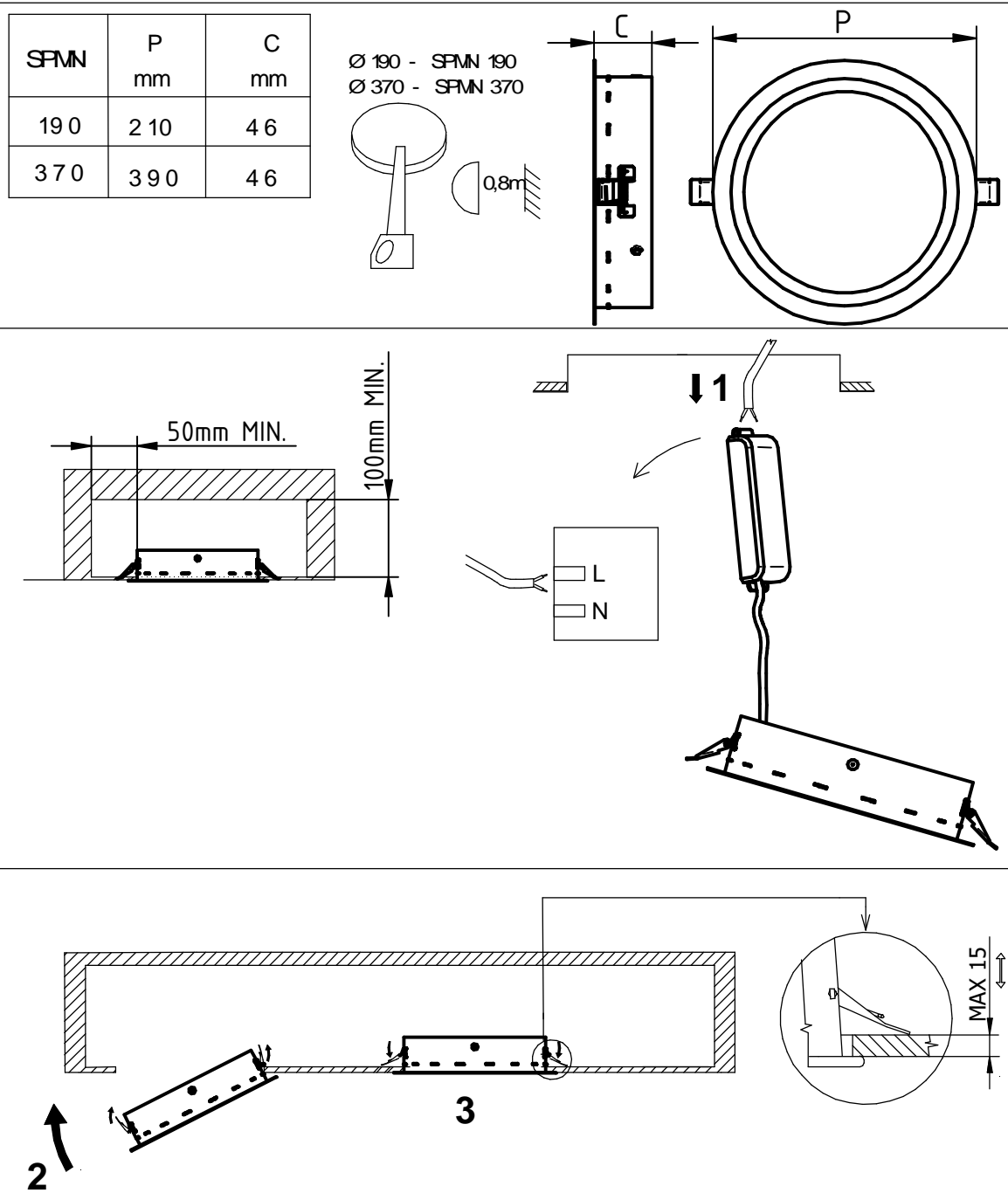
# Milford - Montageanleitung



230 V  
50 Hz

IP  
20

LED



Sicherheitshinweis! Die Montage und die elektrische Installation der Leuchte muss von einer Elektrofachkraft durchgeführt werden.